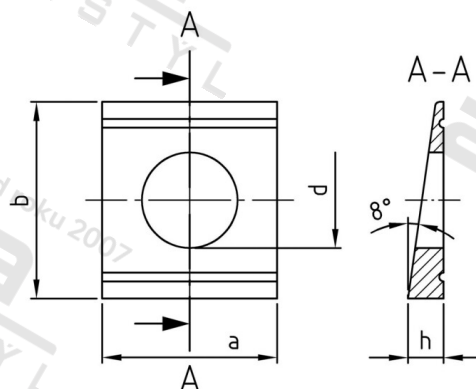


DIN 434 A2 17,5 Podložky čtyřhranné pro U-nosníky



Číslo položky:

O4342175

EAN/GTIN:

4043377033161

Materiál:

A2

Čistá hmotnost na 100:

3.140 kg

Množství v balení (VPE):

25 St.

Technické údaje

Průměr (d):	17,5 mm
Rozměr a (a):	32 mm
Šířka (b):	36 mm
Rozměr h (h):	5,9 mm

Oblast použití

Výroba kovových konstrukcí

Přednosti výrobku

Sklon 8 %