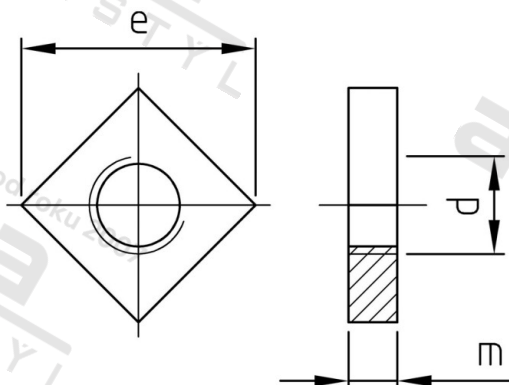


DIN 562 A4 M 2,5 Matice čtyřhranné, nízké



Číslo položky:	0562425	EAN/GTIN:	4043377400444
Materiál:	A4	Čistá hmotnost na 100:	0.024 kg
		Množství v balení (VPE):	500 St.

Technické údaje

Průměr (d):	2,5 mm
Typ závitů:	metrický
Pevnost v tahu (Rm):	500 N/mm ²
Tvar pohonu (pohon):	Čtyřhran
Rozměr přes hrany (e):	6,3 mm
Velikost pohonu (Pohon):	SW 5
Výška (m):	1,6 mm

Oblast použití

Strojírenství