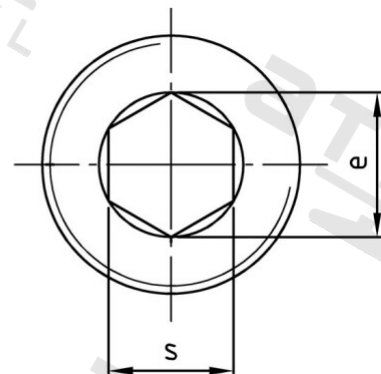
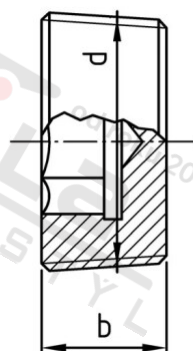


**DIN 906 A4 R 1 1/2" dle DIN 3858
závit**

**Zatký s trubkovým závitem a vnitřním 6-hr. whitworthův
závit**



Číslo položky:

09064112

EAN/GTIN:

4043377057174

Materiál:

A4

Čistá hmotnost na 100:

21.400 kg

Množství v balení (VPE):

5 St.

Technické údaje

Rozměr přes hrany (e):

27,4 mm

Typ závitu:

trubkový závit

Velikost pohonu (Pohon):

SW 24

Tvar pohonu (pohon):

Vnitřní šestihran

Pevnost v tahu (Rm):

500 N/mm²

Průměr palec (d):

1 1/2"

Šířka (b):

20 mm

Použití

Ideální pro šroubová spojení v oblasti strojírenství.

Oblast použití

Strojírenství