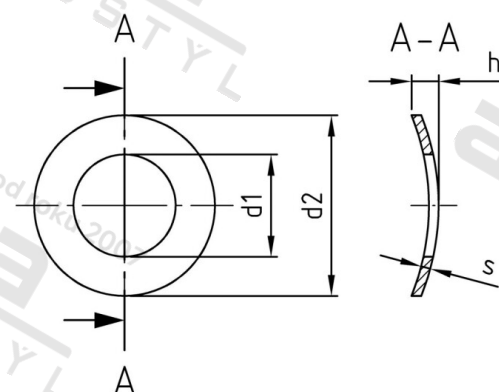


**DIN 137 1.4310 A 4 Podložky pružné vyklenuté , typ A**



Číslo položky:

O13724

EAN/GTIN:

4043377025524

Materiál:

A1

Čistá hmotnost na 100:

0.014 kg

Množství v balení (VPE):

1000 St.

**Technické údaje**

|                         |        |
|-------------------------|--------|
| Vnitřní průměr (d1):    | 4,3 mm |
| Vnější průměr (d2):     | 8 mm   |
| Rozměr h (h):           | 1,6 mm |
| Tloušťka materiálu (s): | 0,5 mm |

**Parametry**

- typ A

**Oblast použití**

Strojírenství, Výroba kovových konstrukcí