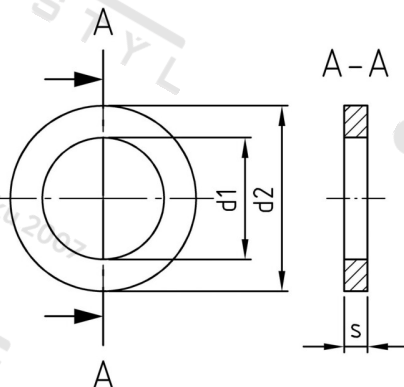


DIN 1441 A4 14 Podložky pro čepy, hrubé provedení



Číslo položky:	1441414	EAN/GTIN:	4043377134820
Materiál:	A4	Čistá hmotnost na 100:	0.914 kg
		Množství v balení (VPE):	100 St.

Technické údaje

Vnitřní průměr (d1):	14 mm
Vnější průměr (d2):	25 mm
Tloušťka materiálu (s):	3 mm

Oblast použití

Výroba dřevěných konstrukcí, Strojírenství, Výroba kovových konstrukcí