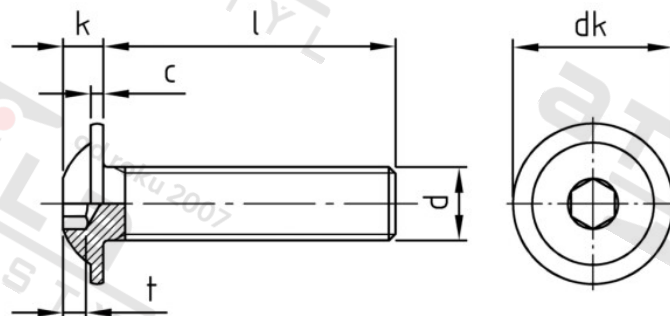


ISO 7380-2 A4 M 10X20/20

Šrouby s půlk hl, vnitřním 6-hr s podl, celý závit



Číslo položky:

73802410 20

EAN/GTIN:

4043377249296

Materiál:

A4

Čistá hmotnost na 100:

1.800 kg

Množství v balení (VPE):

100 St.

Technické údaje

Průměr (d):	10 mm
Celková délka (l):	20 mm
Typ závitů:	metrický
tvar hlavy:	hlava objektivu
Průměr hlavy (dk):	21,9 mm
Výška hlavy (k):	5,5 mm
Rozměr t (t):	3,12 mm
Velikost pohonu (Pohon):	SW 6
Tvar pohonu (pohon):	Vnitřní šestihran
Pevnost v tahu (Rm):	500 N/mm ²

Parametry

- "0" = snížená nosnos

Použití

Šroubová spojení plechů v sanitární oblasti a u topení

Použití ve vlhkých prostorách i venku bez významného obsahu chloridů a oxidů síry

Oblast použití

Výroba kovových konstrukcí, Jiná použití