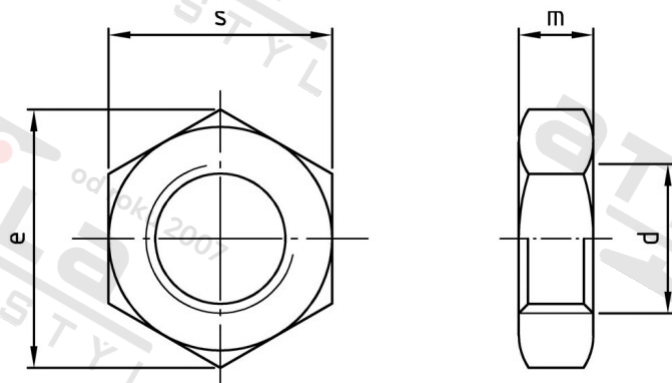


**DIN 439 A2-035 BM 20 Matice šestihranné, nízké**



Číslo položky: 10200.20.00.200.000

EAN/GTIN: 4043377035318

Materiál: A2

Čistá hmotnost na 100: 3.700 kg

Množství v balení (VPE): 50 St.

**Technické údaje**

Průměr (d): 20 mm  
 Typ závitů: metrický  
 Pevnost v tahu (Rm): 350 N/mm<sup>2</sup>  
 Tvar pohonu (pohon): Vnější šestihran  
 Výška (m): 10 mm  
 Rozměr přes hrany (e): 32,95 mm  
 Velikost pohonu (Pohon): SW 30

**Parametry**

- "O" = snížená nosnos

**Oblast použití**

Strojírenství