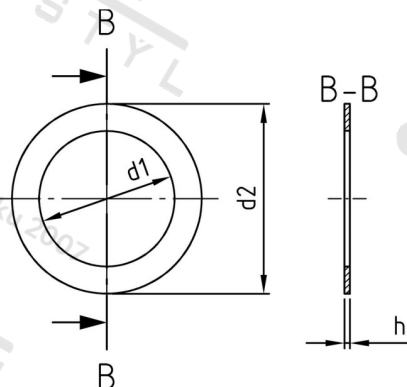


DIN 988 A2 35X45X0,5 Podložky distanční



Číslo položky:	O988235 45 05	EAN/GTIN:	4043377125477
Materiál:	A2	Čistá hmotnost na 100:	0.247 kg
		Množství v balení (VPE):	100 St.

Technické údaje

Rozměr h (h):	0,5 mm
Vnitřní průměr (d1):	35 mm
Vnější průměr (d2):	45 mm

Použití

Distanční podložky slouží k přesné fixaci polohy součástí strojů v axiálním směru.

Oblast použití

Strojírenství