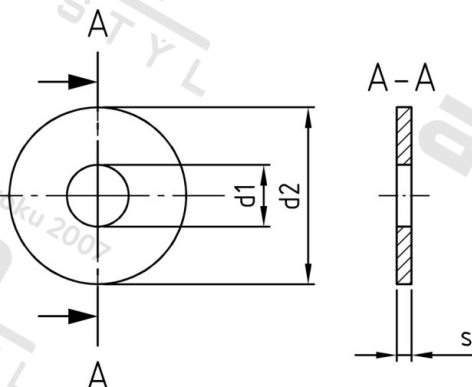


**DIN 9021 A4 2,7 Podložky, vnější průměr 3 x průměr závitu**



<b>Číslo položky:</b>	9021427	<b>EAN/GTIN:</b>	4043377198266
<b>Materiál:</b>	A4	<b>Čistá hmotnost na 100:</b>	0.024 kg
		<b>Množství v balení (VPE):</b>	1000 St.

**Technické údaje**

<b>Vnitřní průměr (d1):</b>	2,7 mm
<b>Vnější průměr (d2):</b>	8 mm
<b>Tvrдость:</b>	140 HV
<b>Tloušťka materiálu (s):</b>	0,8 mm

**Oblast použití**

Strojírenství