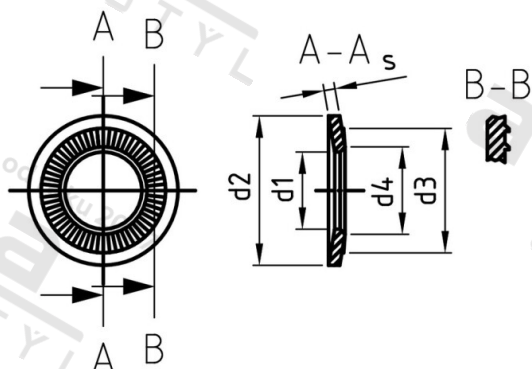


NF E 25-511 A2 10X20X1,6 Podložky pojistné kontaktní AFNOR, typ S



Číslo položky:	25511210 20	EAN/GTIN:	4043377357472
Materiál:	A2	Čistá hmotnost na 100:	0.292 kg
		Množství v balení (VPE):	1000 St.

Technické údaje

Vnitřní průměr (d1):	10,2 mm
Vnější průměr (d2):	20 mm
Tloušťka materiálu (s):	1,6 mm
Rozměr h (h):	2,25 mm
Rozměr d3 (d3):	16 mm
Rozměr d4 (d4):	11,2 mm

Oblast použití

Strojírenství