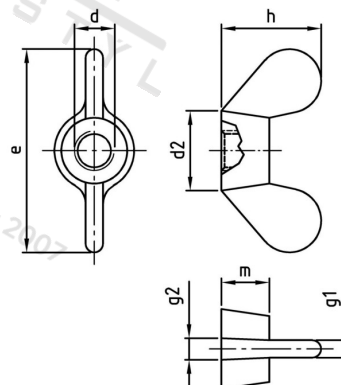


DIN 315 A2 M 14 Matice křídlaté, německý typ



Číslo položky:	03152014	EAN/GTIN:	4043377027528
Materiál:	A2	Čistá hmotnost na 100:	7.500 kg
		Množství v balení (VPE):	10 St.

Technické údaje

Průměr (d):	14 mm
Typ závitů:	metrický
Rozměr d2 (d2):	29 mm
Rozměr e (e):	70 mm
Pevnost v tahu (Rm):	500 N/mm ²
Rozměr h (h):	35 mm
Tloušťka křidélek g1 (g1):	6,4 mm
Tloušťka křidélek g2 (g2):	7,5 mm
Výška (m):	17 mm

Oblast použití

Výroba dřevěných konstrukcí, Strojírenství, Výroba kovových konstrukcí