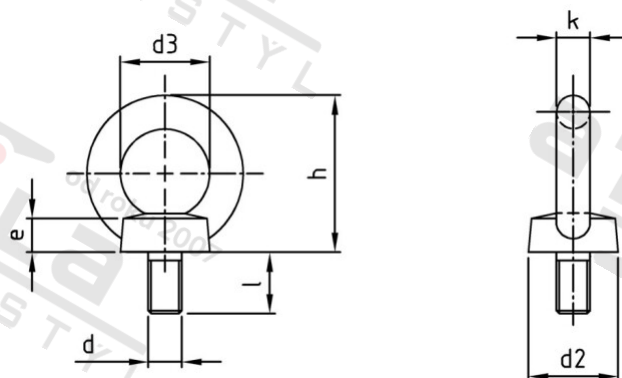


**Výr. 580 A2 M 16 Šrouby závěsné, lité**



<b>Číslo položky:</b>	15000.20.00.160.000	<b>EAN/GTIN:</b>	4043377046987
<b>Materiál:</b>	A2	<b>Čistá hmotnost na 100:</b>	24.400 kg
		<b>Množství v balení (VPE):</b>	10 St.

**Technické údaje**

<b>Průměr (d):</b>	16 mm
<b>Typ závitů:</b>	metrický
<b>Pevnost v tahu (Rm):</b>	500 N/mm <sup>2</sup>
<b>Průměr talíře (d2):</b>	35 mm
<b>Průměr d3 (d3):</b>	35 mm
<b>Rozměr h (h):</b>	63 mm
<b>Výška talíře (e):</b>	12 mm
<b>Rozměr l (l):</b>	27 mm
<b>Rozměr k (k):</b>	14 mm

**Použití**

Závěsné šrouby „standardní“

Pro lehké zdvihací a přenášečí činnosti bez zvláštních nároků, jako je např. výstavba plotů nebo uzavíracích kordonů, a také lehké utahovací práce.

**Oblast použití**

Strojírenství, Výroba kovových konstrukcí

**Přednosti výrobku**

Závěsné šrouby „standardní“

Závěsná šrouby jsou v litém provedení, a proto neodpovídají normě DIN.

Nerezová ocel odolná proti korozi A2/A4

Austenitická nerezová ocel odolná proti korozi pro venkovní montáž s dlouhou životností.