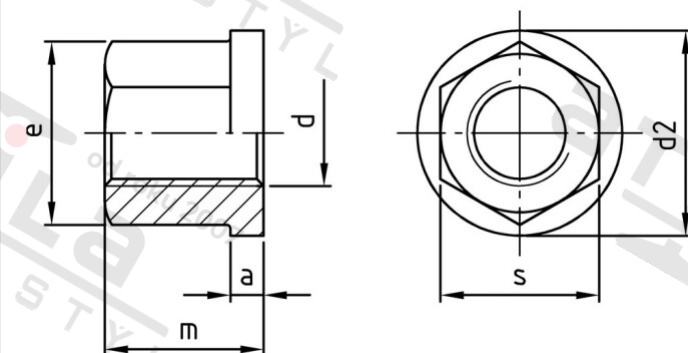


**DIN 6331 A2 M 20 Matice šestihránné, 1,5 d vysoké, s nákrůžkem**



<b>Číslo položky:</b>	6331220	<b>EAN/GTIN:</b>	4043377144782
<b>Materiál:</b>	A2	<b>Čistá hmotnost na 100:</b>	13.500 kg
		<b>Množství v balení (VPE):</b>	25 St.

**Technické údaje**

<b>Průměr (d):</b>	20 mm
<b>Typ závitu:</b>	metrický
<b>Velikost pohonu (Pohon):</b>	SW 30
<b>Tvar pohonu (pohon):</b>	Vnější šestihran
<b>Pevnost v tahu (Rm):</b>	500 N/mm <sup>2</sup>
<b>Výška (m):</b>	30 mm
<b>Rozměr přes hrany (e):</b>	33,53 mm
<b>Průměr nákrůžku (d2):</b>	37 mm
<b>Výška nákrůžku (a):</b>	6 mm

**Oblast použití**

Strojírenství