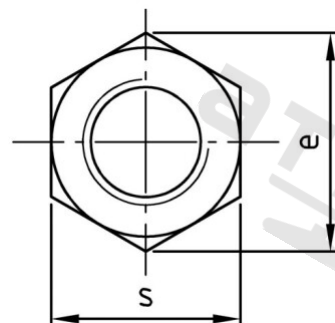
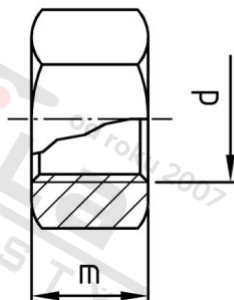


ISO 4032 A2-70 M 8 Matice šestihranné



Číslo položky:	403228	EAN/GTIN:	4043377144249
Materiál:	A2	Čistá hmotnost na 100:	0.480 kg
		Množství v balení (VPE):	500 St.

Technické údaje

Průměr (d):	8 mm
Typ závitu:	metrický
Tvar pohonu (pohon):	Vnější šestihran
Velikost pohonu (Pohon):	SW 13
Výška (m):	6,8 mm
Rožměr přes hrany (e):	14,38 mm
Pevnost v tahu (Rm):	700 N/mm ²

Oblast použití

Strojírenství