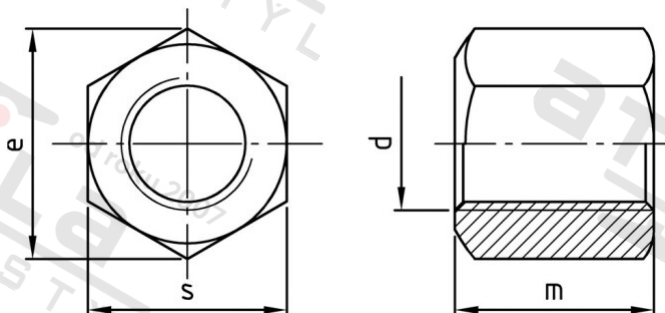


DIN 6330 A2 BM 30 Matice šestihranné, 1,5 d vysoké, typ B



Číslo položky:	6330230	EAN/GTIN:	4043377144584
Materiál:	A2	Čistá hmotnost na 100:	41.900 kg
		Množství v balení (VPE):	10 St.

Technické údaje

Průměr (d):	30 mm
Typ závitu:	metrický
Velikost pohonu (Pohon):	SW 46
Tvar pohonu (pohon):	Vnější šestihran
Pevnost v tahu (Rm):	500 N/mm ²
Výška (m):	45 mm
Rozměr přes hrany (e):	51,28 mm

Oblast použití

Strojírenství