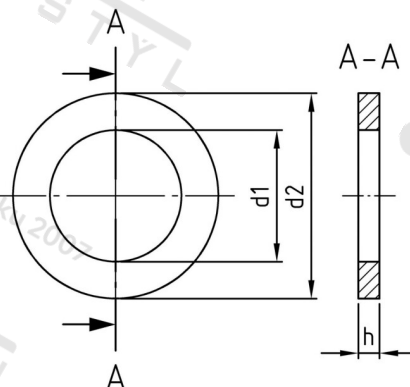


DIN 433 A4 19,0 Podložky pro šrouby s válcovou hlavou



Číslo položky:	04334190	EAN/GTIN:	4043377033048
Materiál:	A4	Čistá hmotnost na 100:	0.760 kg
		Množství v balení (VPE):	100 St.

Technické údaje

Rozměr h (h):	2,5 mm
Vnitřní průměr (d1):	19 mm
Vnější průměr (d2):	30 mm

Oblast použití

Strojírenství