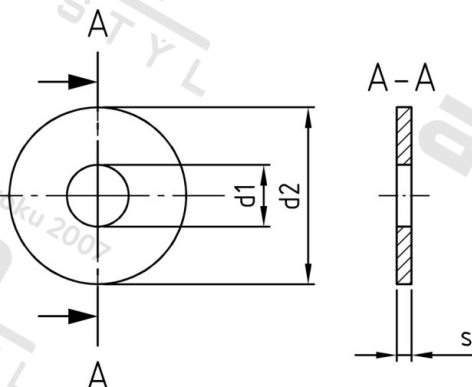


DIN 9021 A2 5,3 Podložky, vnější průměr 3 x průměr závitu



Číslo položky:	13500.20.00.050.000	EAN/GTIN:	4043377198143
Materiál:	A2	Čistá hmotnost na 100:	0.120 kg
		Množství v balení (VPE):	1000 St.

Technické údaje

Tloušťka materiálu (s):	1,2 mm
Vnitřní průměr (d1):	5,3 mm
Vnější průměr (d2):	15 mm
Tvrdość:	140 HV

Oblast použití

Strojírenství