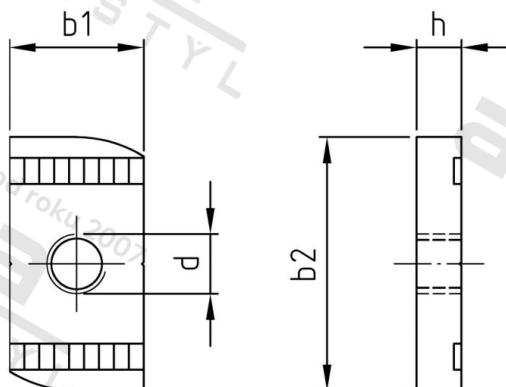


Výr. 9199 A2 M 10 Mat kolejnicové, typ 41/41



Číslo položky:	9199210	EAN/GTIN:	4043377311092
Materiál:	A2	Čistá hmotnost na 100:	3.242 kg
		Množství v balení (VPE):	100 St.

Technické údaje

Průměr (d):	10 mm
Rozměr b1 (b1):	19,5 mm
Rozměr b2 (b2):	34 mm
Rozměr h (h):	8 mm

Použití

Pro profily 41/21 a 41/41

Oblast použití

Strojírenství, Solární systémy