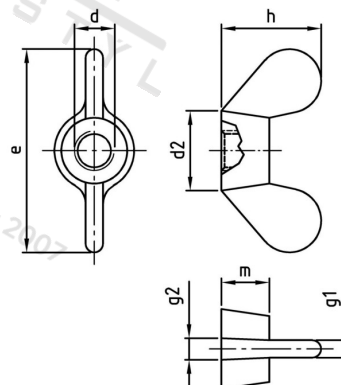


DIN 315 A4 M 4 Matice křídlaté, německý typ



Číslo položky:	0315404	EAN/GTIN:	4043377027733
Materiál:	A4	Čistá hmotnost na 100:	0.200 kg
		Množství v balení (VPE):	50 St.

Technické údaje

Průměr (d):	4 mm
Typ závitů:	metrický
Rozměr d2 (d2):	8 mm
Rozměr e (e):	18 mm
Pevnost v tahu (Rm):	500 N/mm ²
Rozměr h (h):	8,5 mm
Tloušťka křidélek g1 (g1):	1,9 mm
Tloušťka křidélek g2 (g2):	2,3 mm
Výška (m):	4,6 mm

Oblast použití

Výroba dřevěných konstrukcí, Strojírenství, Výroba kovových konstrukcí