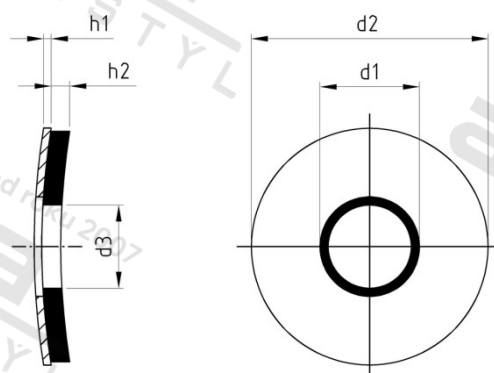


Výr. 9055 A4 6,7X25 Podložky těsnící s šedou gumou EPDM



Číslo položky:	9055467 25	EAN/GTIN:	4043377394934
Materiál:	A4	Čistá hmotnost na 100:	0.370 kg
		Množství v balení (VPE):	1000 St.

Technické údaje

Rozměr d3 (d3):	5,2 mm
Vnější průměr (d2):	25 mm
Rozměr h1 (h1):	0,8 mm
Vnitřní průměr (d1):	6,7 mm
Tloušťka EPDM (h2):	2 mm

Oblast použití

Solární systémy

Přednosti výrobku

- vysoká odolnost proti povětrnostním vlivům a vlhkosti