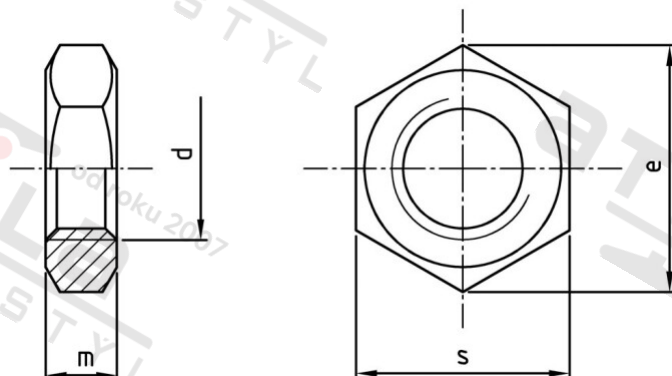


ISO 8675 A2-035 BM 8X1 Šestihranná matice s jemným závitem, nízká



Číslo položky:	867528 1	EAN/GTIN:	4043377352613
Materiál:	A2	Čistá hmotnost na 100:	0.295 kg
		Množství v balení (VPE):	200 St.

Technické údaje

Průměr (d):	8 mm
Pevnost v tahu (Rm):	350 N/mm ²
Typ závitu:	jemný závit
Velikost pohonu (Pohon):	SW 13
Tvar pohonu (pohon):	Vnější šestihran
Výška (m):	4 mm
Rozměr přes hrany (e):	14,38 mm

Parametry

- "O" = snížená nosnos

Oblast použití

Strojírenství