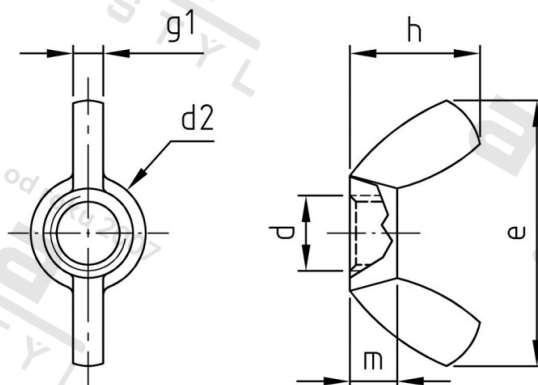


Výr. 315 A2 M 14 Matice křídlaté, americký typ



Číslo položky:	0315214	EAN/GTIN:	4043377027603
Materiál:	A2	Čistá hmotnost na 100:	5.800 kg
		Množství v balení (VPE):	50 St.

Technické údaje

Průměr (d):	14 mm
Typ závitů:	metrický
Rozměr d2 (d2):	25,2 mm
Rozměr e (e):	63,2 mm
Pevnost v tahu (Rm):	500 N/mm ²
Rozměr h (h):	30,8 mm
Tloušťka křidélek g1 (g1):	6,2 mm
Výška (m):	10,6 mm

Oblast použití

Výroba dřevěných konstrukcí, Strojírenství, Výroba kovových konstrukcí