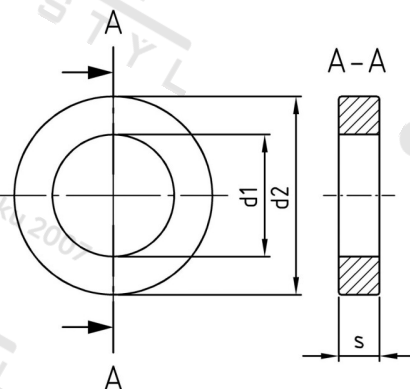


**DIN 7989-1 A4 C 16 Podložky pro ocelové konstrukce**



<b>Číslo položky:</b>	7989416	<b>EAN/GTIN:</b>	4043377179920
<b>Materiál:</b>	A4	<b>Čistá hmotnost na 100:</b>	2.830 kg
		<b>Množství v balení (VPE):</b>	50 St.

**Technické údaje**

<b>Tloušťka materiálu (s):</b>	8 mm
<b>Vnitřní průměr (d1):</b>	17,5 mm
<b>Vnější průměr (d2):</b>	30 mm
<b>Rozměr d (d):</b>	16 mm

**Parametry**

d = Jmenovitý rozměr

**Oblast použití**

Výroba kovových konstrukcí