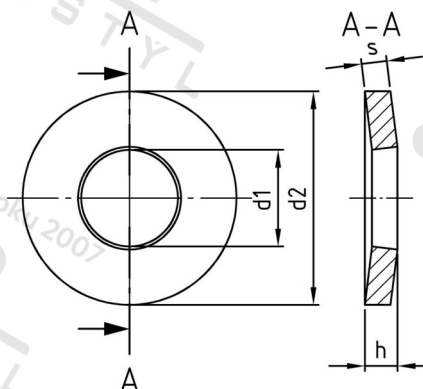


**podobn jako DIN 6796 A4 16 Podložky napínací pro šroubové spoje**



<b>Číslo položky:</b>	6796416	<b>EAN/GTIN:</b>	4043377145338
<b>Materiál:</b>	A4	<b>Čistá hmotnost na 100:</b>	3.040 kg
		<b>Množství v balení (VPE):</b>	100 St.

**Technické údaje**

<b>Rozměr h (h):</b>	5,25 mm
<b>Vnitřní průměr (d1):</b>	17 mm
<b>Vnější průměr (d2):</b>	39 mm
<b>Tloušťka materiálu (s):</b>	4 mm

**Parametry**

Tloušťka materiálu S – podle DIN 522C

**Použití**

Používají se k vyrovnání sedání a zajištění šroubových spojení

**Oblast použití**

Strojírenství, Výroba kovových konstrukcí

**Přednosti výrobku**

- vysoká axiální napínací síla
- vyrovnání sedání
- Tloušťka materiálu S – podle DIN 522C