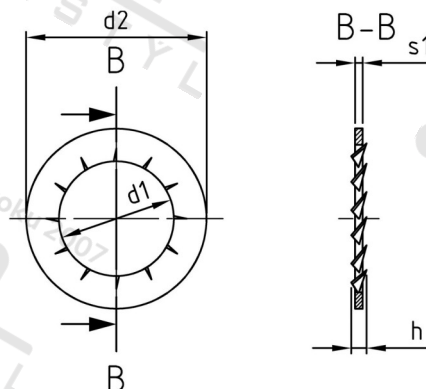


DIN 6798 A4 J 5,3 Podložky vějířové, typ J



Číslo položky:	6798453	EAN/GTIN:	4043377146809
Materiál:	A4	Čistá hmotnost na 100:	0.028 kg
		Množství v balení (VPE):	1000 St.

Technické údaje

Vnitřní průměr (d1):	5,3 mm
Vnější průměr (d2):	10 mm
Rozměr h:	~1,8 mm
Tloušťka zubu (s1):	0,6 mm
Tvrdość:	140 HV

Parametry

- typ J

Oblast použití

Strojírenství, Výroba kovových konstrukcí