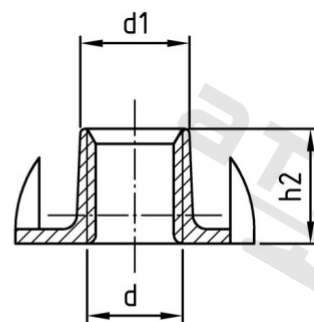
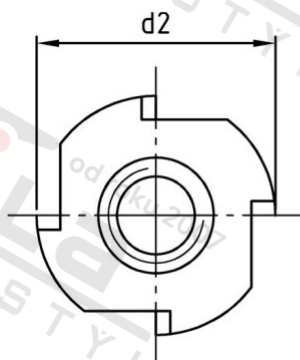


Art. 9260 A2 M 4X7 Přírubové matice



Číslo položky:	926024 7	EAN/GTIN:	4043377357960
Materiál:	A2	Čistá hmotnost na 100:	0.160 kg
		Množství v balení (VPE):	100 St.

Technické údaje

Průměr (d):	4 mm
Typ závitů:	metrický
Rozměr d1 (d1):	5,2 mm
Rozměr d2 (d2):	15 mm
Rozměr h2 (h2):	7 mm

Parametry

- 4 přídržné drápy jako pojistka proti otáčení

Použití

– Předvrtejte matici a zatlučte ji do dřeva.

Oblast použití

Výroba dřevěných konstrukcí

Přednosti výrobku

– Rosca métrica na madeira