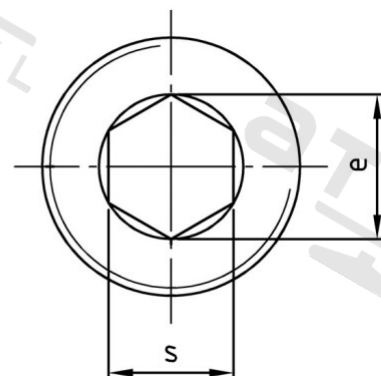
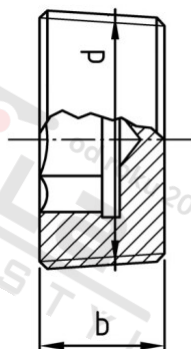


**DIN 906 A2 R 1" dle DIN 3858 Zatký s trubkovým závitem a vnitřním 6-hr., whitworthův závit**



<b>Číslo položky:</b>	090621	<b>EAN/GTIN:</b>	4043377056931
<b>Materiál:</b>	A2	<b>Čistá hmotnost na 100:</b>	5.750 kg
		<b>Množství v balení (VPE):</b>	10 St.

**Technické údaje**

<b>Rozměr přes hrany (e):</b>	19,4 mm
<b>Typ závitu:</b>	trubkový závit
<b>Velikost pohonu (Pohon):</b>	SW 17
<b>Tvar pohonu (pohon):</b>	Vnitřní šestihran
<b>Pevnost v tahu (Rm):</b>	500 N/mm <sup>2</sup>
<b>Průměr palec (d):</b>	1" "
<b>Šířka (b):</b>	12 mm

**Použití**

Ideální pro šroubová spojení v oblasti strojírenství.

**Oblast použití**

Strojírenství