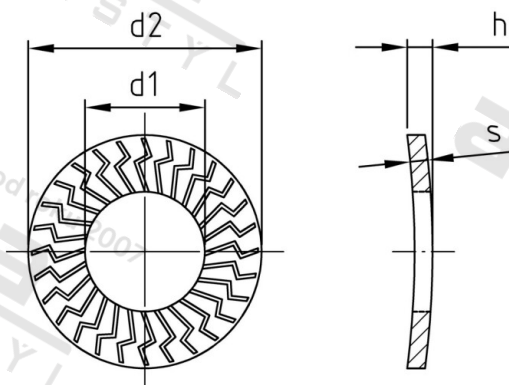


Art. 9217 A4 M 20 Pojistné kroužky kontaktní form M



| | | | |
|-----------------------|---------|---------------------------------|---------------|
| Číslo položky: | 9217420 | EAN/GTIN: | 4043377340207 |
| Materiál: | A4 | Čistá hmotnost na 100: | 2.040 kg |
| | | Množství v balení (VPE): | 100 St. |

Technické údaje

| | |
|--------------------------------|----------|
| Rozměr h (h): | 4,7 mm |
| Vnitřní průměr (d1): | 21,75 mm |
| Vnější průměr (d2): | 40 mm |
| Tvrдость: | 140 HV |
| Tloušťka materiálu (s): | 3,06 mm |

Parametry

- Formulář M
- Specifický povrch
- Opakované použití

Použití

Zámek podložka zabraňuje uvolňování nezávislý šroub.

Oblast použití

Strojírenství, Výroba kovových konstrukcí

Přednosti výrobku

- Ochrana pultu podpěr
- Opakované použití
- V závislosti na materiálu
- Nízký rozptyl momentu
- Neotáčí při šroubování