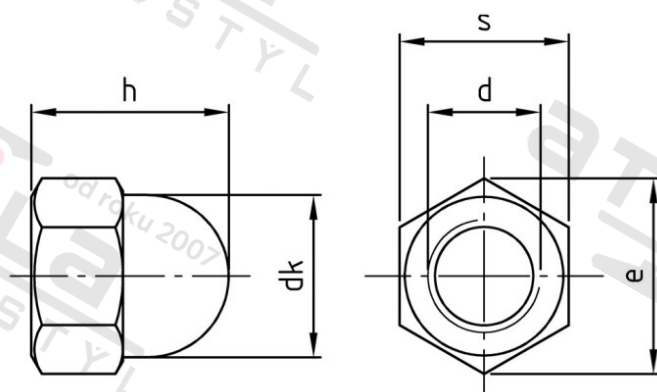


DIN 1587 A2-70 M 22 SW 32 Matice šestihranné, uzavřené, vysoké, lisované provedení



Číslo položky:	1587222	EAN/GTIN:	4043377140111
Materiál:	A2	Čistá hmotnost na 100:	16.000 kg
		Množství v balení (VPE):	10 St.

Technické údaje

Průměr (d):	22 mm
Pevnost v tahu (Rm):	700 N/mm ²
Průměr hlavy (dk):	33 mm
Typ závitu:	metrický
Rozměr h (h):	39 mm
Výška šestihranu (h):	18 mm
Rozměr přes hrany (e):	35,03 mm
Velikost pohonu (Pohon):	SW 32
Tvar pohonu (pohon):	Vnější šestihran

Oblast použití

Strojírenství