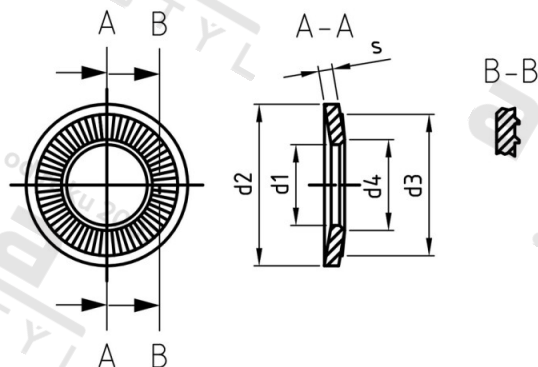


NF E 25-511 A4 16X32X2,8 Podložky pojistné kontaktní AFNOR, typ M



| | | | |
|-----------------------|-------------|---------------------------------|---------------|
| Číslo položky: | 25511416 32 | EAN/GTIN: | 4043377337078 |
| Materiál: | A4 | Čistá hmotnost na 100: | 1.200 kg |
| | | Množství v balení (VPE): | 250 St. |

Technické údaje

| | |
|--------------------------------|---------|
| Vnitřní průměr (d1): | 16,4 mm |
| Vnější průměr (d2): | 32 mm |
| Tloušťka materiálu (s): | 2,8 mm |
| Rozměr h (h): | 3,6 mm |
| Rozměr d3 (d3): | 24 mm |
| Rozměr d4 (d4): | 17,7 mm |

Oblast použití

Strojírenství