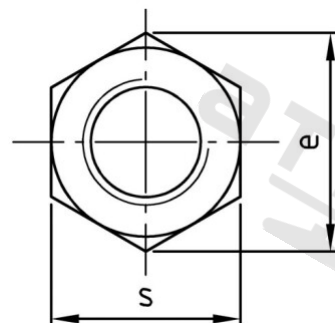
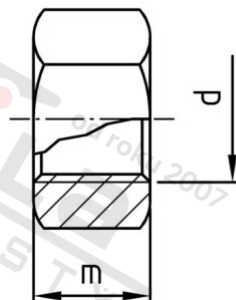


**ISO 4032 A2-80 M 5 Matice šestihránné**



<b>Číslo položky:</b>	40322805	<b>EAN/GTIN:</b>	4043377333896
<b>Materiál:</b>	A2-80	<b>Čistá hmotnost na 100:</b>	0.110 kg
		<b>Množství v balení (VPE):</b>	500 St.

**Technické údaje**

<b>Průměr (d):</b>	5 mm
<b>Typ závitu:</b>	metrický
<b>Tvar pohonu (pohon):</b>	Vnější šestihran
<b>Velikost pohonu (Pohon):</b>	SW 8
<b>Výška (m):</b>	4,7 mm
<b>Rozměr přes hrany (e):</b>	8,79 mm
<b>Pevnost v tahu (Rm):</b>	800 N/mm <sup>2</sup>

**Oblast použití**

Strojírenství