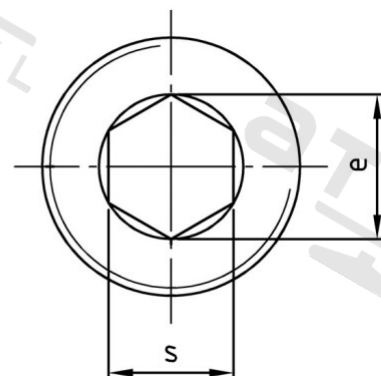
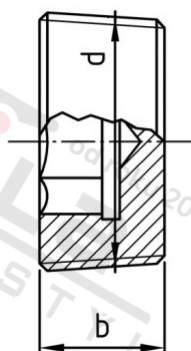


DIN 906 A4 M 26X1,5 dle DIN 158 Zatký s trubkovým závitem a vnitřním 6-hr. metrickým závitem



Číslo položky:	0906426 15	EAN/GTIN:	4043377057303
Materiál:	A4	Čistá hmotnost na 100:	3.860 kg
		Množství v balení (VPE):	10 St.

Technické údaje

Průměr (d):	26 mm
Rozměr přes hrany (e):	13,7 mm
Typ závitu:	metrický
Velikost pohonu (Pohon):	SW 12
Tvar pohonu (pohon):	Vnitřní šestihran
Pevnost v tahu (Rm):	500 N/mm ²
Šířka (b):	12 mm

Použití

Ideální pro šroubová spojení v oblasti strojírenství.

Oblast použití

Strojírenství