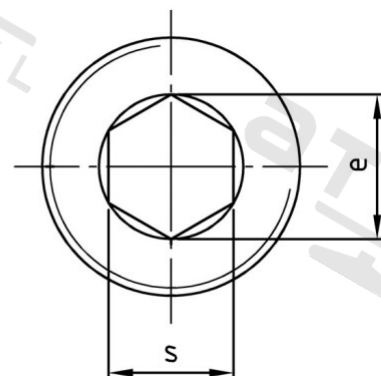
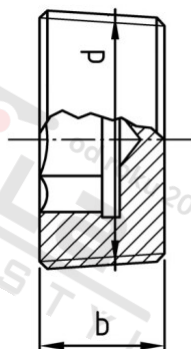


**DIN 906 A4 M 8X1 dle DIN 158 Zatký s trubkovým závitem a vnitřním 6-hr. metrický závit**



Číslo položky:	090648 1	EAN/GTIN:	4043377057365
Materiál:	A4	Čistá hmotnost na 100:	0.207 kg
		Množství v balení (VPE):	50 St.

**Technické údaje**

Průměr (d):	8 mm
Rozměr přes hrany (e):	4,6 mm
Typ závitu:	metrický
Velikost pohonu (Pohon):	SW 4
Tvar pohonu (pohon):	Vnitřní šestihran
Pevnost v tahu (Rm):	500 N/mm <sup>2</sup>
Šířka (b):	8 mm

**Použití**

Ideální pro šroubová spojení v oblasti strojírenství.

**Oblast použití**

Strojírenství