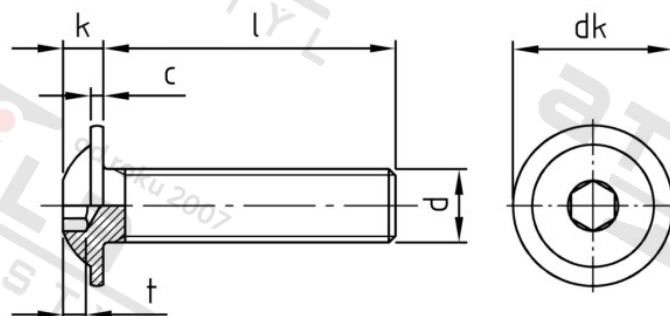


ISO 7380-2 A4 M 6X6/6 Šrouby s půlk hl, vnitřním 6-hr s podl, celý závit



Číslo položky:	7380246 6	EAN/GTIN:	4043377249883
Materiál:	A4	Čistá hmotnost na 100:	0.290 kg
		Množství v balení (VPE):	500 St.

Technické údaje

Průměr (d):	6 mm
Celková délka (l):	6 mm
Typ závitu:	metrický
tvar hlavy:	hlava objektivu
Průměr hlavy (dk):	13,6 mm
Výška hlavy (k):	3,3 mm
Rozměr t (t):	2,08 mm
Velikost pohonu (Pohon):	SW 4
Tvar pohonu (pohon):	Vnitřní šestihran
Pevnost v tahu (Rm):	500 N/mm ²

Parametry

- "O" = snížená nosnos

Použití

Šroubová spojení plechů v sanitární oblasti a u topení

Použití ve vlhkých prostorách i venku bez významného obsahu chloridů a oxidů síry

Oblast použití

Výroba kovových konstrukcí, Jiná použití