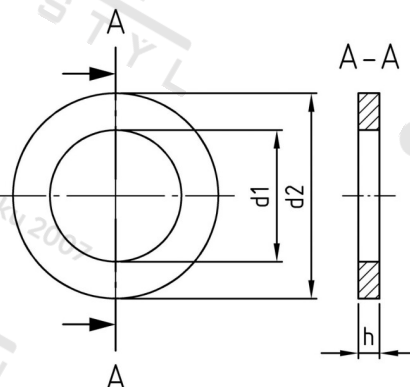


DIN 433 A2 21,0 Podložky pro šrouby s válcovou hlavou



Číslo položky:	O4332210	EAN/GTIN:	4043377032911
Materiál:	A2	Čistá hmotnost na 100:	1.192 kg
		Množství v balení (VPE):	100 St.

Technické údaje

Rozměr h (h):	3 mm
Vnitřní průměr (d1):	21 mm
Vnější průměr (d2):	34 mm

Oblast použití

Strojírenství