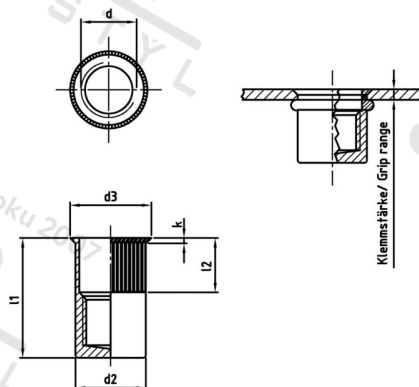


Art. 1022 A2 M 5X19 Mat. nýt. se záp. hl., kul. dřík, uzavř., rýhov.



| | | | |
|-----------------------|-----------|---------------------------------|---------------|
| Číslo položky: | 102225 19 | EAN/GTIN: | 4043377392244 |
| Materiál: | A2 | Čistá hmotnost na 100: | 0.295 kg |
| | | Množství v balení (VPE): | 250 St. |

Technické údaje

| | |
|-----------------------------|------------|
| Výška hlavy (k): | 0,8 mm |
| Vnitřní průměr (d1): | 5 mm |
| Rozměr l1 (l1): | 19 mm |
| Rozměr d2 (d2): | 6,9 mm |
| Rozměr d3 (d3): | 8 mm |
| Rozměr l2 (l2): | 5,7 mm |
| Upinací rozsah (ÚR): | 0,5-3,0 mm |

Parametry

- malá zápusťná hlava
- kulatá stopka
- s vroubkováním
- uzavřený

Použití

Slepé nýťovací matice s vroubkovanou kulatou stopkou se používají v případech, kdy není možné použít šestihrannou stopku. Toto vroubkování zajišťuje dodatečnou odolnost proti kroucení u tvrdých materiálů na rozdíl od slepých nýtů bez vroubkování.

Specifikace utahovacího momentu jsou orientační hodnoty v závislosti na materiálu původní součásti a musí být ověřeny zkouškou součásti.

Oblast použití

Výroba kovových konstrukcí

Přednosti výrobku

Zpracování výplachů

Malá zapuštěná hlava umožňuje zapuštění slepého nýtu do roviny s povrchem.