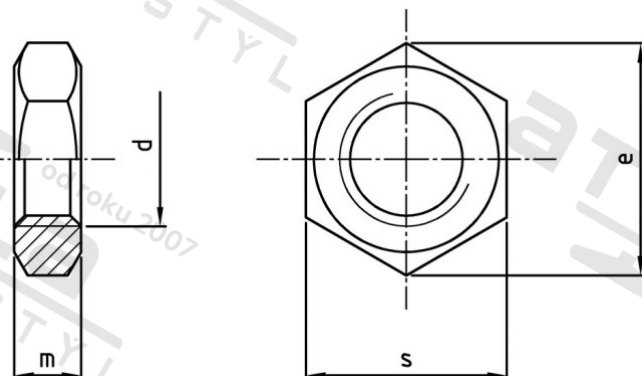


ISO 4035 A4-035 BM 20 Matice šestihranné, nízké



Číslo položky:	4035420	EAN/GTIN:	4043377334107
Materiál:	A4	Čistá hmotnost na 100:	3.700 kg
		Množství v balení (VPE):	50 St.

Technické údaje

Průměr (d):	20 mm
Typ závitů:	metrický
Tvar pohonu (pohon):	Vnější šestihran
Velikost pohonu (Pohon):	SW 30
Výška (m):	10 mm
Rozměr přes hrany (e):	32,95 mm
Pevnost v tahu (Rm):	350 N/mm ²

Parametry

- "O" = snížená nosnos

Oblast použití

Strojírenství