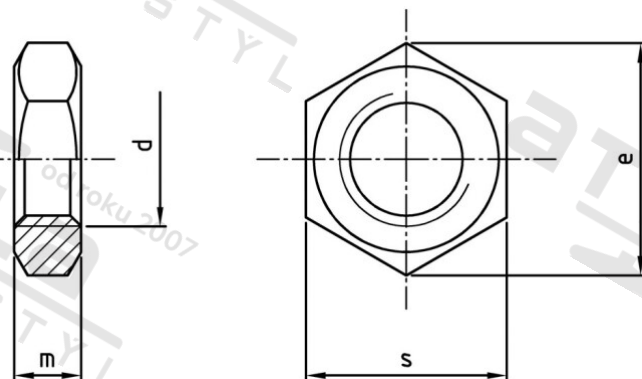


ISO 4035 A4-035 BM 10 Matice šestihranné, nízké



Číslo položky:	4035410	EAN/GTIN:	4043377334053
Materiál:	A4	Čistá hmotnost na 100:	0.640 kg
		Množství v balení (VPE):	200 St.

Technické údaje

Průměr (d):	10 mm
Typ závitu:	metrický
Tvar pohonu (pohon):	Vnější šestihran
Velikost pohonu (Pohon):	SW 16
Výška (m):	5 mm
Rozměr přes hrany (e):	17,77 mm
Pevnost v tahu (Rm):	350 N/mm ²

Parametry

- "O" = snížená nosnos

Oblast použití

Strojírenství