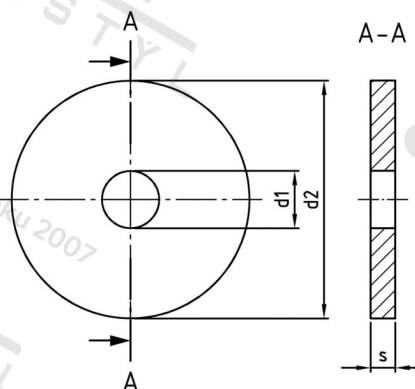


DIN 1052 A4 27X105X8 Podložky pro dřevěné konstrukce



Číslo položky:	1052427	EAN/GTIN:	4043377125804
Materiál:	A4	Čistá hmotnost na 100:	39.460 kg
		Množství v balení (VPE):	25 St.

Technické údaje

Vnitřní průměr (d1):	27 mm
Vnější průměr (d2):	105 mm
Tloušťka materiálu (s):	8 mm

Oblast použití

Výroba dřevěných konstrukcí