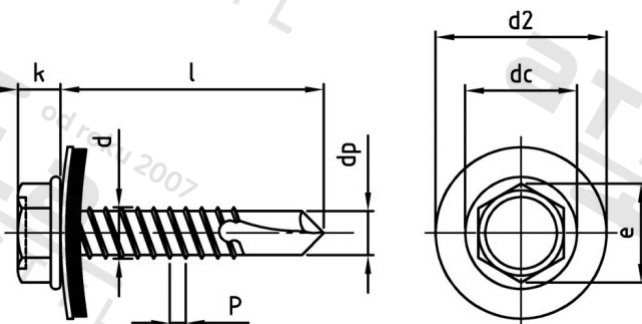


DIN 7504 A2 K 5,5X19 DS 16 mm
Těsnící podložka

Šrouby samovrtné se 6-hr hl a podložkou, typ K, 16mm



Číslo položky:

75042K055 19

EAN/GTIN:

4043377152794

Materiál:

A2

Čistá hmotnost na 100:

0.610 kg

Množství v balení (VPE):

500 St.

Technické údaje

Průměr (d):	5,5 mm
Celková délka (l):	19 mm
Typ závitu:	plechu závit
tvár hlavy:	Se šestihrannou hlavou
Výška hlavy (k):	5,4 mm
Velikost pohonu (Pohon):	SW 8
Tvar pohonu (pohon):	Vnější šestihran
Rozměr přes hrany (e):	8,71 mm
Průměr příruby (dc):	11 mm
Rozměr d2 (d2):	16 mm
Rozměr dp (dp):	4,8 mm

Použití

Pozor, pouze pro měkké kovy

Oblast použití

Výroba kovových konstrukcí, Solární systémy, Fasády