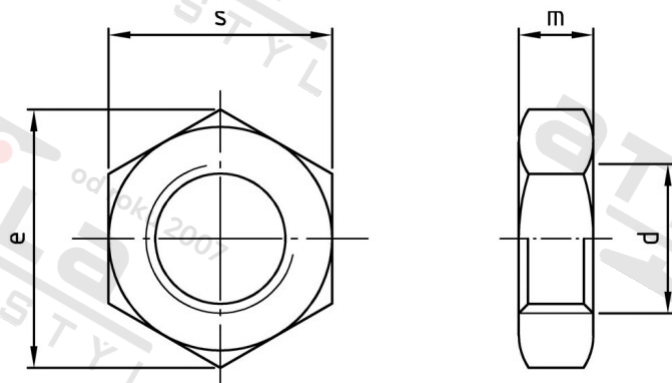


DIN 439 A2-035 BM 18 Matice šestihranné, nízké



Číslo položky: 10200.20.00.180.000

EAN/GTIN: 4043377035271

Materiál: A2

Čistá hmotnost na 100: 2.820 kg

Množství v balení (VPE): 50 St.

Technické údaje

Průměr (d): 18 mm
 Typ závitů: metrický
 Pevnost v tahu (Rm): 350 N/mm²
 Tvar pohonu (pohon): Vnější šestihran
 Výška (m): 9 mm
 Rozměr přes hrany (e): 29,65 mm
 Velikost pohonu (Pohon): SW 27

Parametry

- "O" = snížená nosnos

Oblast použití

Strojírenství