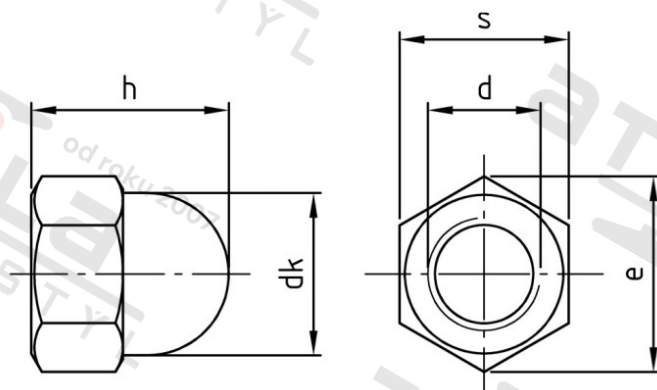
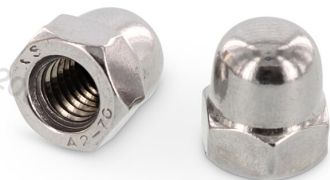


DIN 1587 A2-70 M 18X1,5 Matice šestihranné, uzavřené, vysoké , lisované provedení s jemným závitem



Číslo položky:	1587218 15	EAN/GTIN:	4043377353139
Materiál:	A2	Čistá hmotnost na 100:	9.500 kg
		Množství v balení (VPE):	25 St.

Technické údaje

Průměr (d):	18 mm
Pevnost v tahu (Rm):	700 N/mm ²
Průměr hlavy (dk):	26 mm
Typ závitu:	jemný závit
Rozměr h (h):	32 mm
Výška šestihranu (h):	15 mm
Rozměr přes hrany (e):	29,56 mm
Velikost pohonu (Pohon):	SW 27
Tvar pohonu (pohon):	Vnější šestihran

Oblast použití

Strojírenství