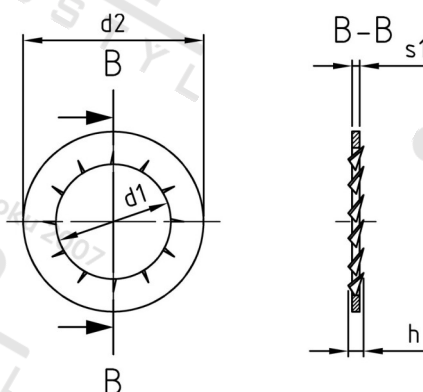


DIN 6798 A2 J 13,0 Podložky vějířové, typ J



Číslo položky:	67982130	EAN/GTIN:	4043377146144
Materiál:	A2	Čistá hmotnost na 100:	0.170 kg
		Množství v balení (VPE):	500 St.

Technické údaje

Vnitřní průměr (d1):	13 mm
Vnější průměr (d2):	20,5 mm
Rozměr h:	~3 mm
Tloušťka zubu (s1):	1 mm
Tvrdość:	140 HV

Parametry

- typ J

Oblast použití

Strojírenství, Výroba kovových konstrukcí