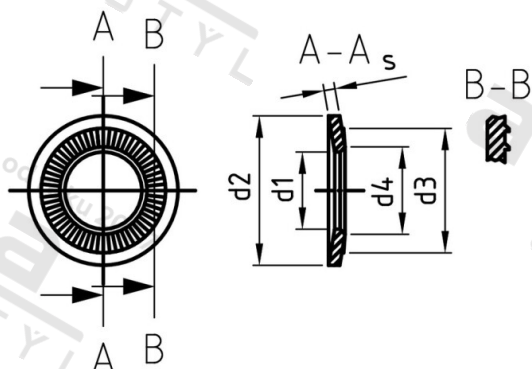


**NF E 25-511 A4 6X12X1,2 Podložky pojistné kontaktní AFNOR, typ S**



<b>Číslo položky:</b>	2551146 12	<b>EAN/GTIN:</b>	4043377357717
<b>Materiál:</b>	A4	<b>Čistá hmotnost na 100:</b>	0.079 kg
		<b>Množství v balení (VPE):</b>	1000 St.

**Technické údaje**

<b>Vnitřní průměr (d1):</b>	6,1 mm
<b>Vnější průměr (d2):</b>	12 mm
<b>Tloušťka materiálu (s):</b>	1,2 mm
<b>Rozměr h (h):</b>	1,75 mm
<b>Rozměr d3 (d3):</b>	10 mm
<b>Rozměr d4 (d4):</b>	6,8 mm

**Oblast použití**

Strojírenství