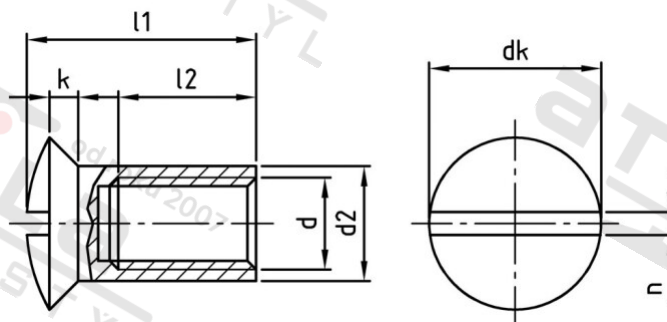


Výr. 90611.4305 M 5X15 Matice nábytkářské se záp čočk hlavou a drážkou



| | | | |
|-----------------------|-----------|---------------------------------|---------------|
| Číslo položky: | 906125 15 | EAN/GTIN: | 4043377211606 |
| Materiál: | A1 | Čistá hmotnost na 100: | 0.240 kg |
| | | Množství v balení (VPE): | 100 St. |

Technické údaje

| | |
|-----------------------------|-----------------------|
| Průměr (d): | 5 mm |
| Pevnost v tahu (Rm): | 500 N/mm ² |
| Tvar pohonu (pohon): | Drážka |
| tvar hlavy: | Zvýšený |
| Průměr hlavy (dk): | 9 mm |
| Výška hlavy (k): | 1,5 mm |
| Rozměr d2 (d2): | 6 mm |
| Rozměr l1 (l1): | 15 mm |
| Rozměr l2 (l2): | 9 mm |
| Šířka drážky (n): | 1,2 mm |

Parametry

- zápustná čočkovitá hlava
- drážka

Oblast použití

Strojírenství