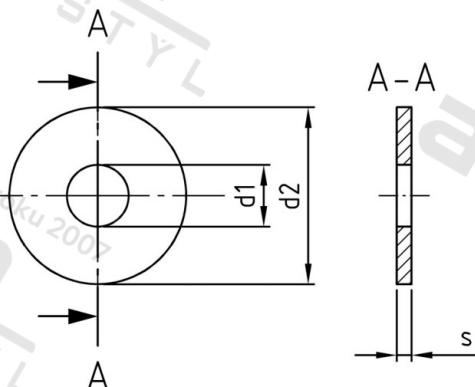


DIN 9021 A4 39,0 Podložky, vnější průměr 3 x průměr závitu



Číslo položky:	90214390	EAN/GTIN:	4043377198303
Materiál:	A4	Čistá hmotnost na 100:	47.443 kg
		Množství v balení (VPE):	10 St.

Technické údaje

Vnitřní průměr (d1):	39 mm
Vnější průměr (d2):	110 mm
Tvrдость:	140 HV
Tloušťka materiálu (s):	8 mm

Oblast použití

Strojírenství