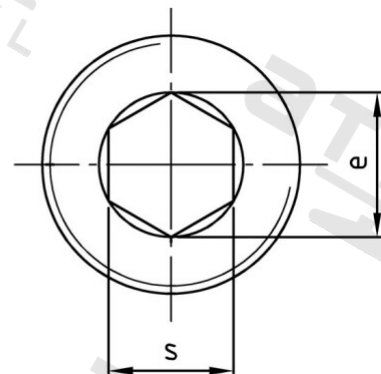
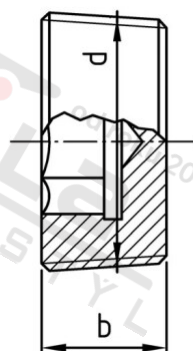


**DIN 906 A4 R 2" dle DIN 3858  
závit**

**Zatký s trubkovým závitem a vnitřním 6-hr. whitworthův  
závit**



<b>Číslo položky:</b>	090642	<b>EAN/GTIN:</b>	4043377057266
<b>Materiál:</b>	A4	<b>Čistá hmotnost na 100:</b>	37.200 kg
		<b>Množství v balení (VPE):</b>	5 St.

**Technické údaje**

<b>Rozměr přes hrany (e):</b>	35,6 mm
<b>Typ závitu:</b>	trubkový závit
<b>Velikost pohonu (Pohon):</b>	SW 32
<b>Tvar pohonu (pohon):</b>	Vnitřní šestihran
<b>Pevnost v tahu (Rm):</b>	500 N/mm <sup>2</sup>
<b>Průměr palec (d):</b>	2" "
<b>Šířka (b):</b>	22 mm

**Použití**

Ideální pro šroubová spojení v oblasti strojírenství.

**Oblast použití**

Strojírenství