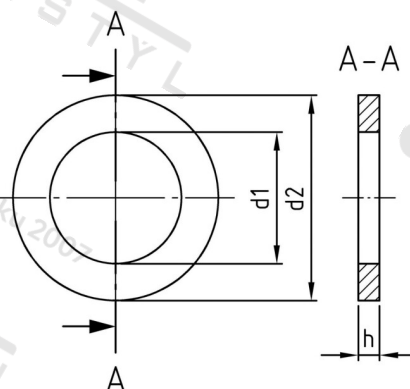


**DIN 433 A4 1,7 Podložky pro šrouby s válcovou hlavou**



<b>Číslo položky:</b>	O4334017	<b>EAN/GTIN:</b>	4043377399403
<b>Materiál:</b>	A4	<b>Čistá hmotnost na 100:</b>	0.002 kg
		<b>Množství v balení (VPE):</b>	2000 St.

**Technické údaje**

<b>Rozměr h (h):</b>	0,3 mm
<b>Vnitřní průměr (d1):</b>	1,7 mm
<b>Vnější průměr (d2):</b>	3,5 mm

**Oblast použití**

Strojírenství