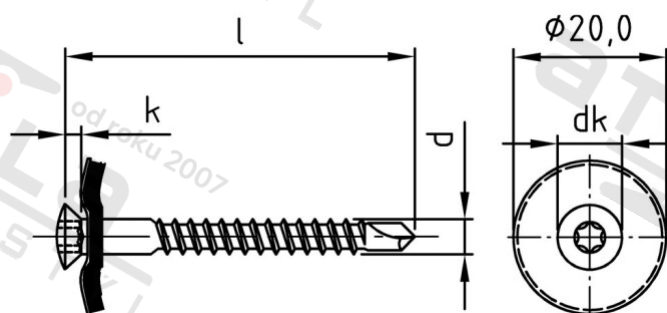


**Výr. 9388 A2 4,5X30 TX20 vrtací hrot  
vrtací špička**

**Šrouby klempířské dvojdílné s těsnicí podl 20 mm,**



**Číslo položky:** 938822045 30

**EAN/GTIN:** 4043377398604

**Materiál:** A2

**Čistá hmotnost na 100:** 0.460 kg

**Množství v balení (VPE):** 200 St.

### Technické údaje

<b>Průměr (d):</b>	4,5 mm
<b>Celková délka (l):</b>	30 mm
<b>Pevnost v tahu (Rm):</b>	500 N/mm <sup>2</sup>
<b>Typ závitu:</b>	dřevo závít
<b>tvár hlavy:</b>	hlava objektivu
<b>Průměr hlavy (dk):</b>	8,3 mm
<b>Velikost pohonu (Pohon):</b>	TX20
<b>Tvar pohonu (pohon):</b>	Vnitřní hvězdice
<b>Výška hlavy (k):</b>	2,35 mm

### Použití

- Pro použití venku i ve vlhkých prostorách.
- zpracování plechu na dřevěných nosných konstrukcích.
- Pro použití obložení s atikovými plechy.

### Oblast použití

Fasády, Solární systémy

### Přednosti výrobku

Samovrtná špička

Ve většině případů není nutné předvrtání plechu na dřevěné konstrukci.

- Navulkanizovaná těsnicí podložka z EPDM
- Odolnost vůči povětrnostním podmínkám díky těsnicí podložce z EPDM
- Propustnost pro vzduch a vodu díky těsnicí podložce z EPDM

Pohon bez házení

Pohon TX vnitřní hvězdice umožňuje snadné a spolehlivé zašroubování od nasazení až po zapuštění vrutu.