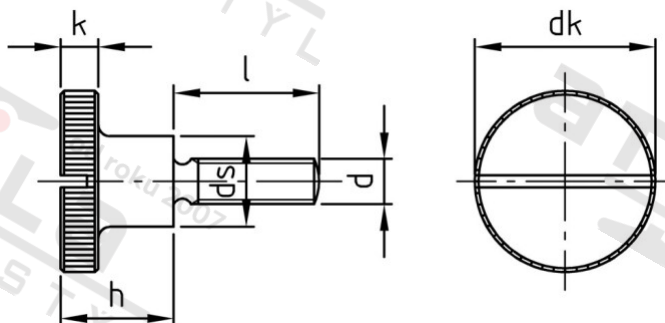


**DIN 465 1.4305 M 4X10 Šrouby s rýhovanou hlavou a drážkou, vysoké**



Číslo položky:	046524 10	EAN/GTIN:	4043377039194
Materiál:	A1	Čistá hmotnost na 100:	0.840 kg
		Množství v balení (VPE):	50 St.

**Technické údaje**

Průměr (d):	4 mm
Celková délka (l):	10 mm
Typ závitů:	metrický
Pevnost v tahu (Rm):	500 N/mm <sup>2</sup>
Průměr hlavy (dk):	16 mm
Výška hlavy (k):	3,5 mm
tvar hlavy:	Risso
Rozměr h (h):	9,5 mm
Tvar pohonu (pohon):	Drážka
Rozměr ds (ds):	8 mm

**Použití**

Ideální pro šroubová spojení v oblasti strojírenství a kovoprůmyslu.

**Oblast použití**

Strojírenství, Výroba kovových konstrukcí